

SANMOTION
AC SERVO SYSTEMS **RS2**

230
VAC

SIL2
SAFE TORQUE
OFF (STO)

EtherCAT

230 VAC SERVOAMPLIFIERS AZIONAMENTI BRUSHLESS 230 VAC

R-ADVANCED SERIES AC SERVOAMPLIFIERS - EtherCAT INTERFACE
AZIONAMENTI SERIE R-ADVANCED - INTERFACCIA EtherCAT

FIVE DIGIT DISPLAY: It allows to monitor amplifier and EtherCAT Network.
DISPLAY A 5 CIFRE: Con funzioni di monitor stato azionamento e rete EtherCAT.

PC CONNECTOR: The amplifier can be set and monitored by means of Personal Computer RS232 interface.

CONNETTORE PC: Impostazioni e monitor tramite personal computer via RS232.

POWER CONNECTOR: 230VAC, single-phase or three-phase (configurable by user). Power sections kept separated for logic/signal and power electronics. Built-in protection circuits against overload and input overvoltage.

Internal regenerative resistor. External regenerative resistor (optional).

CONNETTORE ALIMENTAZIONE: 230 VAC, monofase e trifase (configurabile dall'utente). Sezioni di alimentazione separate per elettronica di logica/segnale e di potenza. Circuiti di protezione integrati contro sovraccarichi, extra-tensioni in ingresso.

I/O CONNECTOR: 2 inputs and 2 outputs setting by user.

CONNETTORE SEGNALI: 2 ingressi e 2 uscite configurabili dall'utente.

EtherCAT INTERFACE CONNECTOR: RJ45 - CAT5e.

CONNETTORI INTERFACCIA EtherCAT: RJ45 - CAT5e.

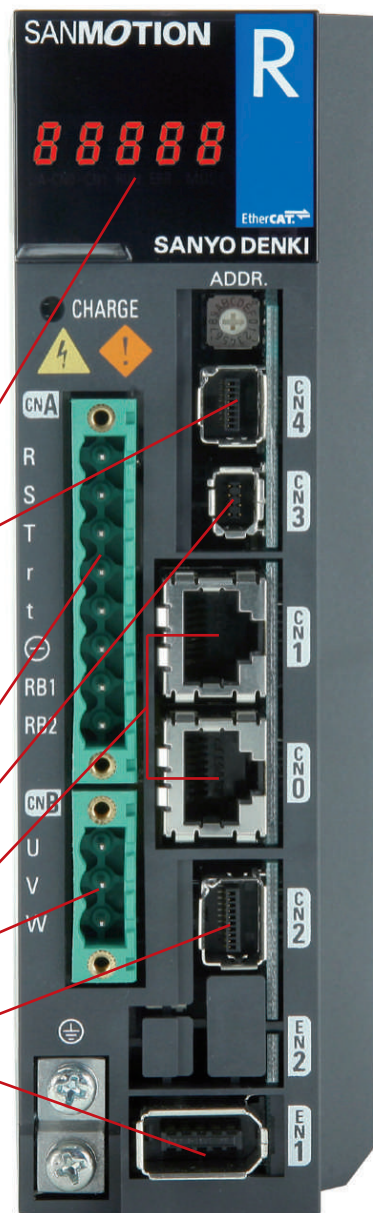
MOTOR POWER CONNECTOR - CONNETTORE POTENZA MOTORE

SAFE TORQUE OFF - SIL2 CONNECTOR

CONNETTORE SAFE TORQUE OFF - SIL2



ENCODER CONNECTOR - CONNETTORE ENCODER



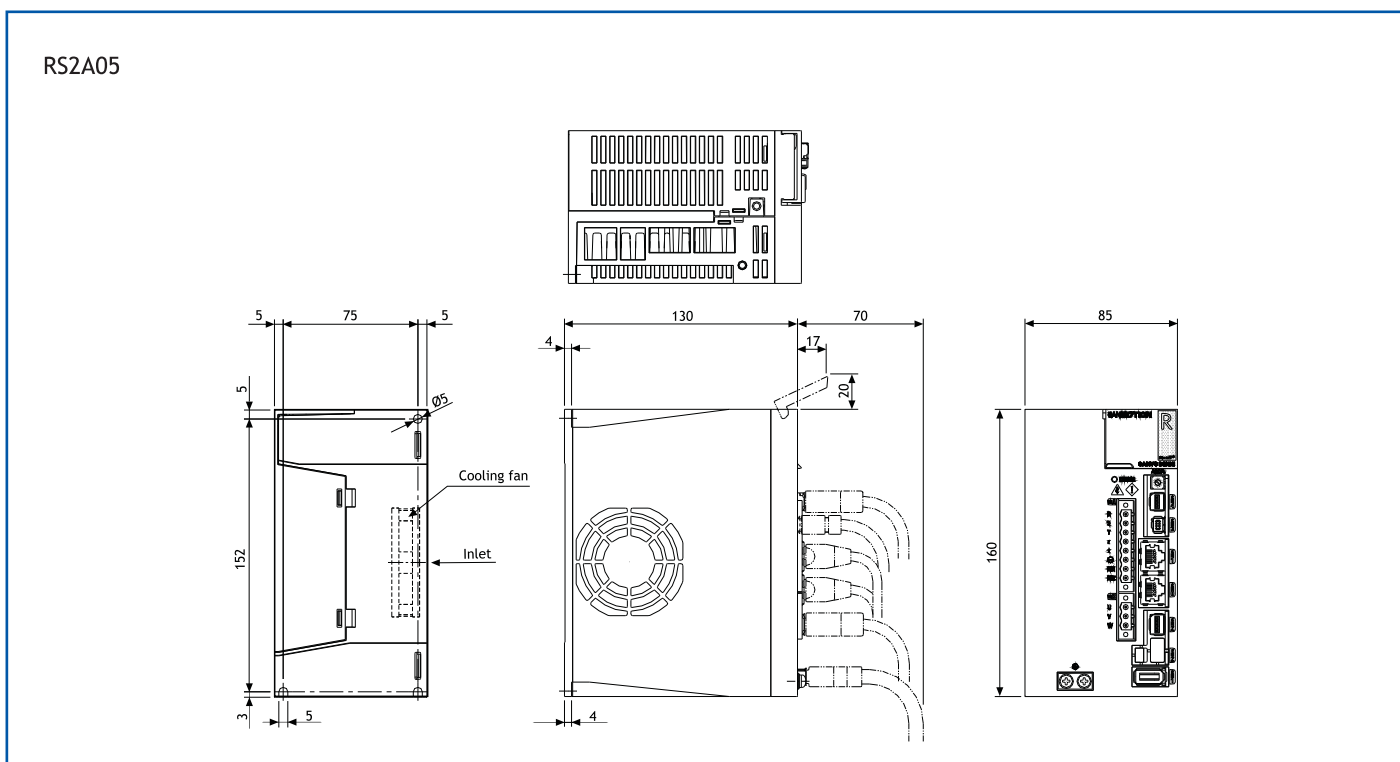
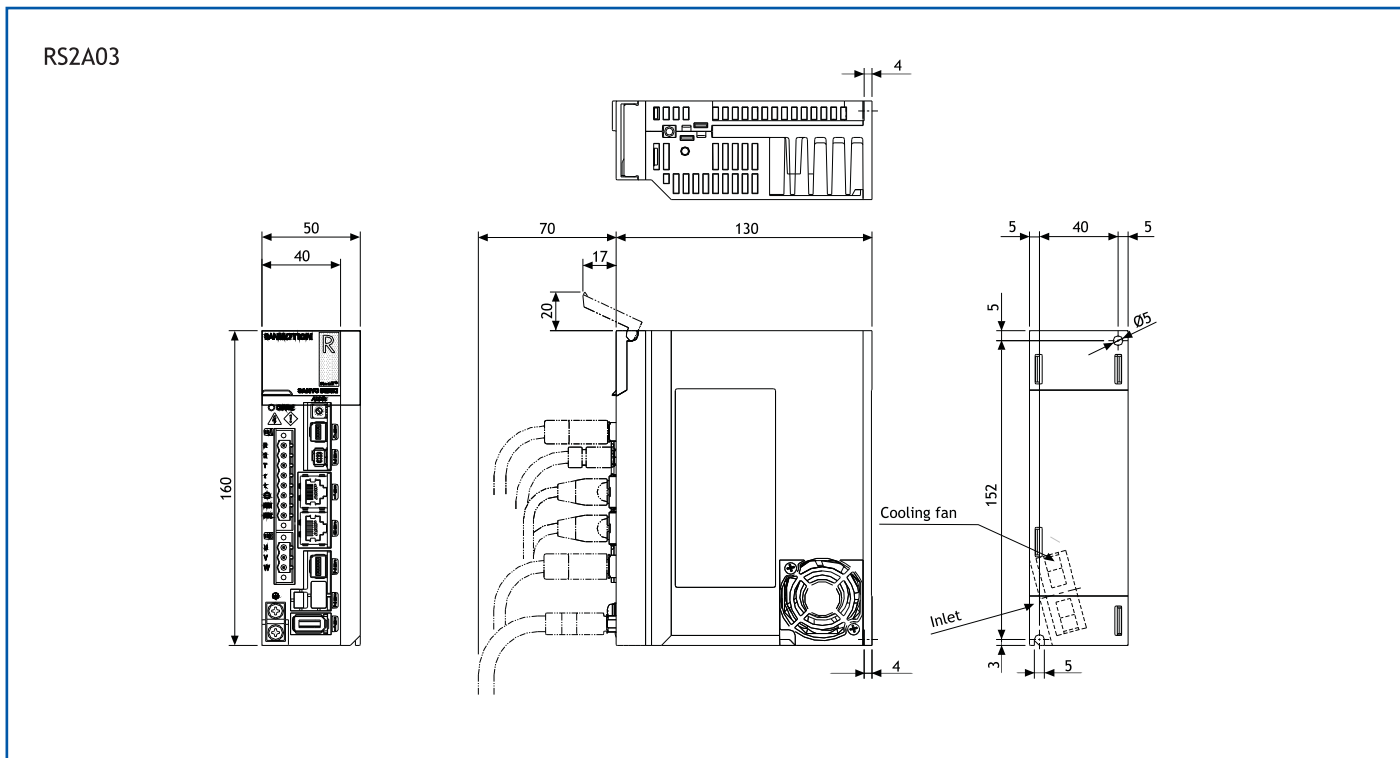
REAL DIMENSIONS

MAIN FEATURES EtherCAT

- Mode of Operation: Homing Mode, Profile Velocity Mode, Profile Position Mode, Profile Torque Mode, Cycle Sync Position Mode, Cycle Sync Velocity Mode, Cycle Sync Torque Mode.
- Touch Probe Function.
- XML file available.

TECHNICAL DATA DATI TECNICI	EtherCAT Control Controllo EtherCAT	
	RS2A03A0K	RS2A05A8K
MODEL MODELLO	RS2A03A0K	RS2A05A8K
MAX CURRENT CORRENTE MAX. EROGABILE	30 Amp	50 Amp
MOTOR OUTPUT STAGE STADIO DI USCITA MOTORE	IGBT, PWM control, sinusoidal current	
POWER SUPPLY VOLTAGE TENSIONE DI ALIMENTAZIONE POTENZA	Single-phase or three-phase (configurable by the user) 200 VAC or 230 VAC (+10%, -15%) 50/60 Hz (± 3 Hz)	
LOGIC SUPPLY VOLTAGE TENSIONE DI ALIMENTAZIONE LOGICA	Single-phase from 200 VAC to 230 VAC (+10%, -15%) 50/60 Hz (± 3 Hz)	
DIMENSIONS (mm) DIMENSIONI (mm)	50x160x130	85x160x130
MASS (kg) MASSA (kg)	0.9	1.65

“RS2A” SERIES AC SERVOAMPLIFIERS:
EtherCAT VERSION OUTLINE DRAWINGS



Dimensions mm.